

CSS106AE/CSS106TE 数据表

6对6 电容触摸按钮IC

特性

- ◆ 宽电压工作范围：2.7V-5.5V
- ◆ 1对1直接映射输出
- ◆ 触摸电容检测范围：5pf-50pF
- ◆ 优秀的检测性能，支持最大10mm玻璃或5mm塑料覆盖物
- ◆ 优秀的抗干扰能力，稳定通过EFT4KV，CS及RF干扰测试

省输出内部上拉高电平，CSS106TE开关缺省输出高阻态。开关缺省输出内部上拉高电平。当手指或其他导体覆盖在按钮检测范围上时，相对应的开关输出低电平标示“按钮”被摁下。由于内部已经做了防抖动处理，用户不必再在主控端处理它。这种直接映射的方式提供了如下便利性，即用户不用改变任何代码就可以直接在现有的系统中方便地替换机械按钮。不使用的电容通道必须接地以避免噪声。

应用方向

- ◆ 白色家电及家用装置中的按钮替换

CSS106AE/CSS106TE可使用滤波电容进行8级灵敏度设置，1.5nF(0，最高灵敏度)，2.2nF(1)，3.3nF(2)，4.7nF(3)，6.8nF(4)，10nF(5)，15nF(6)，22nF(7，最低灵敏度)

功能描述

CSS106AE/CSS106TE具有6个电容检测通道，和相应的6个开关输出。CSS106AE开关缺

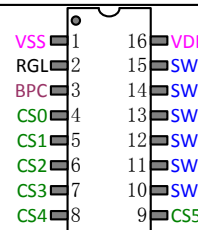
封装类型

CSS106AE，CSS106TE：16-Pin SOP

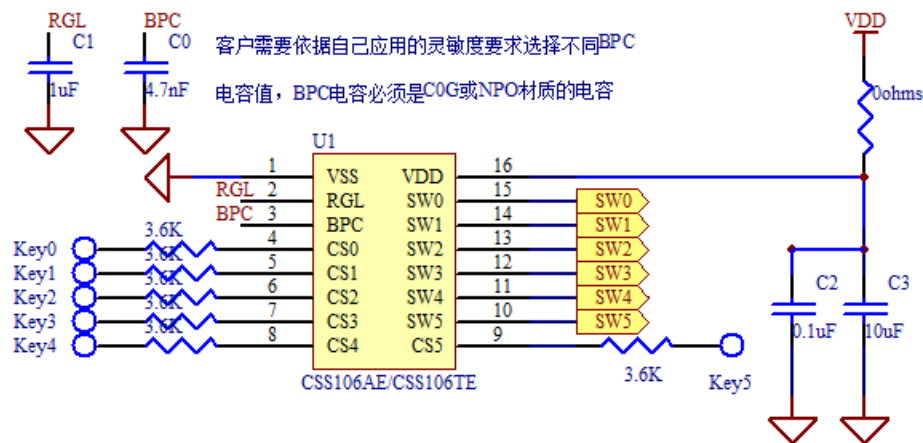
管脚描述

Table 1 SOP16管脚描述

管脚号	名称	类型	描述				
1	VSS	Ground	接地				
2	RGL	Ana-I/O	旁路滤波电容				
3	BPC	Ana-I/O	灵敏度设置滤波电容				
4	CS0	Sns-I/O	电容检测端口0				
5	CS1	Sns-I/O	电容检测端口1				
6	CS2	Sns-I/O	电容检测端口2				
7	CS3	Sns-I/O	电容检测端口3	12	SW3	Dig-Out	开关输出3
8	CS4	Sns-I/O	电容检测端口4	13	SW2	Dig-Out	开关输出2
9	CS5	Sns-I/O	电容检测端口5	14	SW1	Dig-Out	开关输出1
10	SW5	Dig-Out	开关输出5	15	SW0	Dig-Out	开关输出0
11	SW4	Dig-Out	开关输出4	16	VDD	Power	2.7V-5.5V电源输入



典型应用线路



PCB设计规范

对于典型的双层板

- ◆ 顶层用来放置电容感应端子，如不使用的电容通道必须接地以避免噪声。
 - ◆ 底层用来放置CSS106AE/CSS106TE、其他元件和布线
 - ◆ 将CSS106AE/CSS106TE放在感应端子中央以便于使得它们之间的距离最小且均匀，这样寄生电容也是均匀的
 - ◆ 使走线长度保持尽可能的短，并且控制走线的宽度，使寄生电容最小，从而得到最大的动态响应
 - ◆ 不要在不相关的电容感应端子下走线
 - ◆ 不要让感应端子走线靠近其它信号线，最好使用地线保护触摸按钮走线。如这个
- 走线要求实在无法完成，那么对于并行走线的信号线之间至少要保持5倍线宽间距，且并行走线的长度不能超过走线总长度的30%。
- ◆ 如用户需要进一步提升抗RF干扰性能，则可以在电容感应端子与芯片引脚之间插入一个330ohms到4Kohms之间的滤波电阻
 - ◆ 期望按钮的感应端子形状是圆形或方形
 - ◆ 灵敏度设置滤波电容必须使用至少10%精度的NPO/COG材质电容，可选的电容值为1.5nF(0，最高灵敏度)，2.2nF(1)，3.3nF(2)，4.7nF(3)，6.8nF(4)，10nF(5)，15nF(6)，22nF(7，最低灵敏度)
 - ◆ 更多详细PCB应用参考设计请参考“海标创电容触摸芯片应用参考设计”文档

电参数规格说明

绝对最大等级

电源电压	2.7V-5.5V
相对于地电平的输出摆幅	-0.6V – VDD+0.6V
储存温度	-40°C– 100°C
工作时环境温度	-20°C– 85°C
管脚的静电防护水平	≥4000V(HBM)

直流特性

直流电特性						
电源电压：2.7V-5.5V；环境温度：-20°C-85°C						
符号	描述	最小值	典型值	最大值	单位	条件
V_{DD}	电源电压	2.7	-	5.5	伏	
I_{VDD}	电源电流		0.5	-	毫安	$V_{DD} = 5V$ ，约30次/秒扫描速度
R_{PU3}	开关输出高时上拉电阻	6.0	8.8	12	千欧姆	$V_{DD} = 3V$
R_{PU5}	开关输出高时上拉电阻	5.5	7.8	10.5	千欧姆	$V_{DD} = 5V$

交流特性

交流电特性						
电源电压：2.7V-5.5V；环境温度：-20°C-85°C						
符号	描述	最小值	典型值	最大值	单位	条件
					伏	
					毫安	

封装外形尺寸

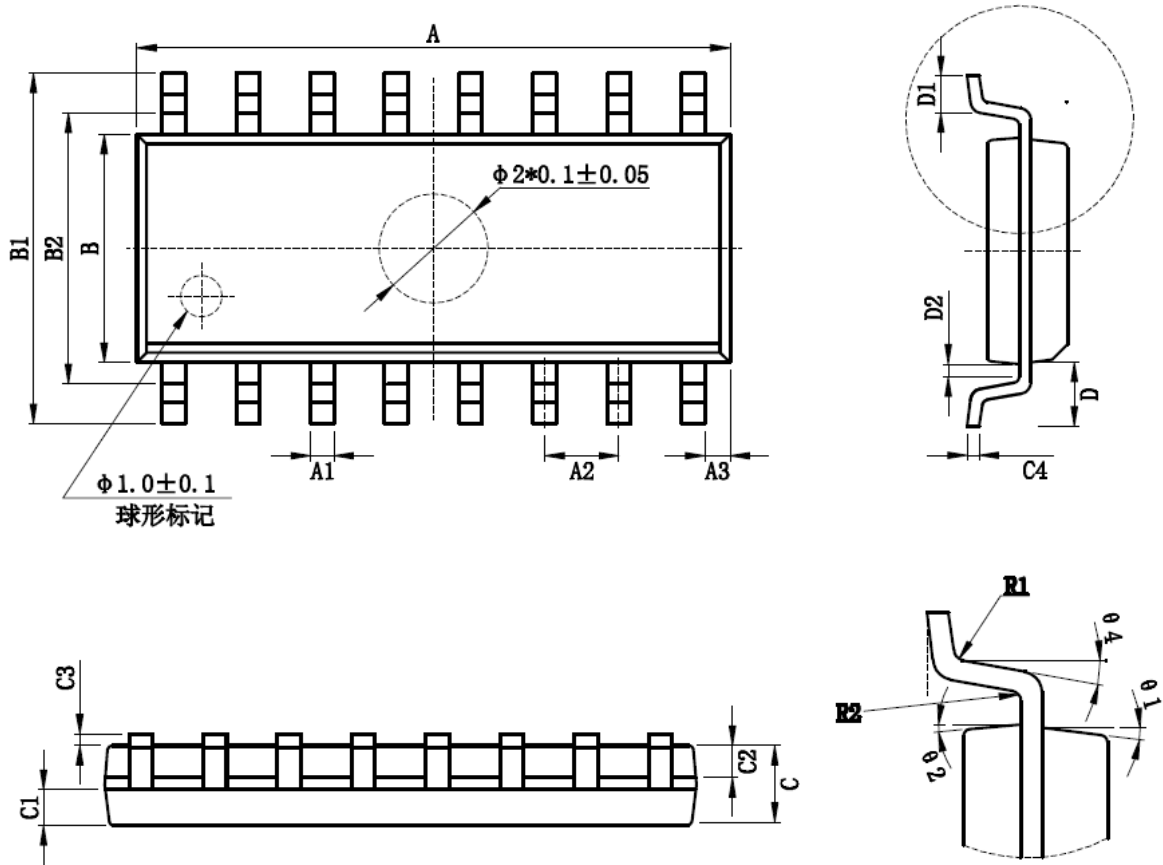


Figure 1 SOP16封装外形

Table 5 SOP16外形尺寸

标识	尺寸 (毫米)		标识	尺寸 (毫米)	
	最小	最大		最小	最大
A	9.8	10.00	C3	0.1	0.25
A1	0.356	0.456	C4	0.203 TYP	
A2	1.27 TYP		D	1.05 TYP	
A3	0.302 TYP		D1	0.40	0.70
B	3.85	3.95	D2	0.15	0.25
B1	5.84	6.24	R1	0.20 TYP	
B2	5.00 TYP		R2	0.20 TYP	
C	1.35	1.55	$\theta 1$	8° ~ 12° TYP	
C1	0.61	0.71	$\theta 2$	8° ~ 12° TYP	
C2	0.54	0.64	$\theta 4$	4° ~ 12° TYP	

版本修订

版本	历史
1.1	加入CSS106TE型号
1.0	初始版本