

CSS112DE 数据表

具有I²C通讯接口的12通道电容触摸IC

特性

- ◆ 宽电压工作范围：2.7V-5.5V
- ◆ 支持I²C通讯接口
- ◆ 触摸电容检测范围：5pf-50pF
- ◆ 优秀的检测性能，支持最大10mm玻璃或5mm塑料覆盖物

- ◆ 自适应调整，无需额外调整元件
- ◆ 极佳的抗干扰与防水能力，稳定通过EFT4KV，CS及RF干扰测试

应用方向

- ◆ 白色家电及家用装置

封装类型

CSS112DE: SOP20

CSS112DE-S: SSOP20

CSS112DE-Q: QFN20

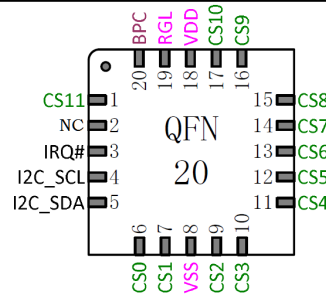
管脚描述

Table 1 SOP20/SSOP20管脚描述

管脚号	名称	类型	描述				
1	VSS	Ground	接地				
2	RGL	Ana-I/O	旁路滤波电容				
3	BPC	Ana-I/O	灵敏度设置滤波电容				
4	CS11	Sns-I/O	电容检测端口11				
5	NC	Sns-I/O	必须浮空				
6	IRQ#	Dig-I/O	低电平有效中断				
7	SCL	Dig-I/O	I ² C时钟线				
8	SDA	Dig-I/O	I ² C数据线	管脚号	名称	类型	描述
9	CS0	Sns-I/O	电容检测端口0	15	CS6	Sns-I/O	电容检测端口6
10	CS1	Sns-I/O	电容检测端口1	16	CS7	Sns-I/O	电容检测端口7
11	CS2	Sns-I/O	电容检测端口2	17	CS8	Sns-I/O	电容检测端口8
12	CS3	Sns-I/O	电容检测端口3	18	CS9	Sns-I/O	电容检测端口9
13	CS4	Sns-I/O	电容检测端口4	19	CS10	Sns-I/O	电容检测端口10
14	CS5	Sns-I/O	电容检测端口5	20	VDD	Power	2.7V-5.5V电源输入

Table 2 QFN20管脚描述

管脚号	名称	类型	描述	管脚号	名称	类型	描述
1	CS11	Ana-I/O	电容检测端口11	15	CS8	Sns-I/O	电容检测端口8
2	NC	Sns-I/O	必须浮空	16	CS9	Sns-I/O	电容检测端口9
3	IRQ#	Dig-I/O	低电平有效中断	17	CS10	Sns-I/O	电容检测端口10
4	SCL	Dig-I/O	I ² C时钟线	18	VDD	Power	2.7V-5.5V电源输入
5	SDA	Dig-I/O	I ² C数据线	19	RGL	Ana-I/O	旁路滤波电容
6	CS0	Sns-I/O	电容检测端口0	20	BPC	Ana-I/O	旁路滤波电容
7	CS1	Sns-I/O	电容检测端口1				
8	VSS	Ground	接地				
9	CS2	Sns-I/O	电容检测端口2				
10	CS3	Sns-I/O	电容检测端口3				
11	CS4	Sns-I/O	电容检测端口4				
12	CS5	Sns-I/O	电容检测端口5				
13	CS6	Sns-I/O	电容检测端口6				
14	CS7	Sns-I/O	电容检测端口7				



功能描述

CSS112DE具有12个电容检测通道，并使用I²C做为通讯接口。必要的用户设置参数以及电容检测结果可以由I²C通道在CSS112DE和主控制器之间传输。

每一电容检测通道可以被独立地打开或关闭，没有被用到的电容检测通道在PCB上应当接地。当任一电容检测通道检测到有触摸或触摸离开时，CSS112DE将会在IRQ#管脚上输出一个低有效中断，此中断只能被用户清除。如果用户使用软件轮询查看电容检测结果，则可以忽略这个中断。通道的开关由一个2字节的ChannelEN寄存器控制。芯片在上电时所有的电容检测通道会被自动地设置成开启，然而校准过程则会自动地将接地的电容检测通道设置为禁用，用户也可以手工的将非接地检测通道设置为禁用。

主控制器可以通过I²C接口读出电容按钮的开/关信息(它储存在2字节寄存器ButtonON中)。

CSS112DE的I²C模块工作在从模式，其地址是0x15。由于I²C从地址为7位，故用户在进行I²C写操作时需将地址右移一位且低位补零，即为0x2A，如用户做读操作，则为0x2B。

当寄存器ScanCR的ScanEN位被写1时，则开始扫描所有被使能的电容按钮。共有4种扫描模式。1) 校准模式将做几次扫描后自动调整参数以达到最佳工作状态。一旦校准结束就会设置IRQ并且ScanEN位回到0。2) 标准模式将首先执行校准，然后一直循环地扫描被使能的电容按钮，一旦芯片检测到电容按钮状态发生变化就会设置IRQ。在扫描过程中，芯片会根据ScanCR寄存器LP位的设置来选择是否自动进入睡眠模式来降低功耗，如果用户上位机是使用软件轮询方式查询扫描结果则不建议设置LP位。3) 单次扫描模式仅扫描一次所有被使能的电容按钮，并且扫描结束后将设置IRQ。4) 持续扫描模式为循环地扫描所有被使能的电容按钮，一旦芯片检测到电容按钮状态发生变化就会设置IRQ。注意只有当用户往寄存器ScanCR位IRQ中写0后IRQ标志才会被清除。不建议客户使用除标准模式以外的扫描模式。

为了得到最低的功耗，用户可以往ScanCR寄存器PD位中写1使芯片进入睡眠模式。在睡眠模式下所有活动的功能都被禁止，也包括I²C，这样CSS112DE就无法响应I²C命令。管脚IRQ#被内置为上拉且此时做为输入管脚，用来唤醒系统。用户可以使用一个低电平脉冲

(至少100us宽度)来唤醒系统。一旦系统被唤醒 后位PD将会自动清零。

参数、设置和检测结果

所有电容检测通道具有相同的模拟前端处理结构。某些全局参数将用于所有的检测通道。

Table 3 检测参数及结果

变量名称	全局变量?	描述												
ButtonON	Yes	触摸检测结果寄存器。1: 有触摸, 0: 无触摸。它不是参数而是检测结果。												
LP	Yes	低功耗模式。1: 使能, 在一定时间内没有检测到触摸时, 芯片会自动周期性进入睡眠模式以降低功耗, 注意芯片在睡眠模式下可能会无法及时响应I ² C命令, 如果用户上位机是使用软件轮询方式查询扫描结果则不建议设置LP位; 0: 禁用, 芯片会一直保持工作并及时响应I ² C命令。												
MultiOn	Yes	在多个感应通道同时被触摸时, CSS112DE缺省输出触摸最强的感应通道, 其设置为0。如用户希望能同时输出多个感应通道检测结果, 则需要设置此位为1。												
GSense	Yes	全局检测灵敏度设置, 共256级。0 (最高) 到255 (最低)。												
LSense	No	每一个检测通道的灵敏度设置, 共255级。1 (最高) 到255 (最低); 如LSense为0, 则该检测通道使用GSense的设置来确定灵敏度。												
WPED	No	背景扫描选择寄存器组, 每一检测通道使用三字节寄存器中的[11:0]位, 控制其他检测通道是否参与当前检测通道的背景扫描。通常情况下最多不超过8个其他通道可以参与到背景扫描中。1: 参与背景扫描, 0: 不参与。用户通过这个寄存器可以将线路上相邻的扫描通道加入到背景扫描中去以实现防水功能。												
ScanEN	Yes	写1将会开始扫描所有被使能的电容通道; 写0停止扫描												
IRQ	Yes	向此位写0将清除IRQ标志, 其他操作无效												
ScanMode	Yes	扫描模式选择, 扫描模式的变化只能在ScanEN=0时进行。不建议客户使用除标准模式外的其他模式。 <table border="1" style="margin-left: 40px;"> <thead> <tr> <th>数值</th> <th>模式</th> <th>数值</th> <th>模式</th> </tr> </thead> <tbody> <tr> <td>00b</td> <td>标准模式</td> <td>01b</td> <td>单次扫描模式</td> </tr> <tr> <td>10b</td> <td>持续扫描模式</td> <td>11b</td> <td>校准模式</td> </tr> </tbody> </table>	数值	模式	数值	模式	00b	标准模式	01b	单次扫描模式	10b	持续扫描模式	11b	校准模式
数值	模式	数值	模式											
00b	标准模式	01b	单次扫描模式											
10b	持续扫描模式	11b	校准模式											
Signal	No	每一个电容通道的16位触摸信号值, 只有当信号值超出触摸阈值后才为有效触摸。												
Debounce	Yes	它是8位防抖动设置。缺省值是3, 用户可以修改。												
WPR	Yes	写保护设置, 写入3A将会放开写保护, 允许I ² C在之后对寄存器进行写操作。如任何两次写操作间隔超过0.15s, 写保护将会自动生效												

用户参数调试与设置流程

CSS112DE对用户参数提供了两种设置方法:

1. 芯片内寄存器设置，用户可以将所有设置参数存储于上位机的ROM中，在上电后通过I²C将参数设置进芯片中。

2. 芯片内ROM设置，用户可以通过I²C将绝大部分参数先传输到芯片寄存器中，然后设置ScanCR寄存器的UPROM位将这些参数写入芯片内部ROM中，之后每次上电后芯片将会自动加载这些设置参数。这些可存储到ROM里的参数是“Lsense”和“WPED”。用户可以通过读取这些设置参数来判断是否已从ROM中正确加载了参数。例如用户可以读取某一个LSense寄存器数据，如果参数已被正确加载，那么这个LSense就不会为0。

芯片内ROM参数写入的流程：

1. 用户首先设定好“LSense”和“WPED”寄存器参数；
2. 然后往ScanCR寄存器写10H，将以上参数写入芯片内的ROM，这一过程约需要20ms，且芯片在这期间不再响应新的I²C命令；
3. 20ms后，用户可以读取ScanCR寄存器，如UPROM位为00则表示写入成功，10则表示写入出错。

I²C命令格式

主设备通过I²C接口读写CSS112DE就像是读写存储器。存储器（或寄存器）地址由一个写操作决定而不管是否随后有数据要写入。当I²C主设备写操作时，首先它要寻址I²C从设备同时设置I²C数据传输方向为写，然后传输1字节的寄存器地址做为开始地址，再之后的数据将依次写入从开始地址开始的存储器中。注意这些数据写操作并不会改变开始地址，这意味着此开始地址可以用于之后的读操作中。当I²C主设备读

操作时，首先它要寻址I²C从设备同时设置I²C数据传输方向为读，之后I²C从设备开始从之前设置好的存储器开始地址输出数据到I²C总线。和写操作一样开始地址不会被读操作改变。

当读或写操作到达8位寄存器地址的边沿（也就是255），读写地址不会回转。超过边沿的写操作将被忽略。超过边沿的读操作将输出全1到I²C总线。

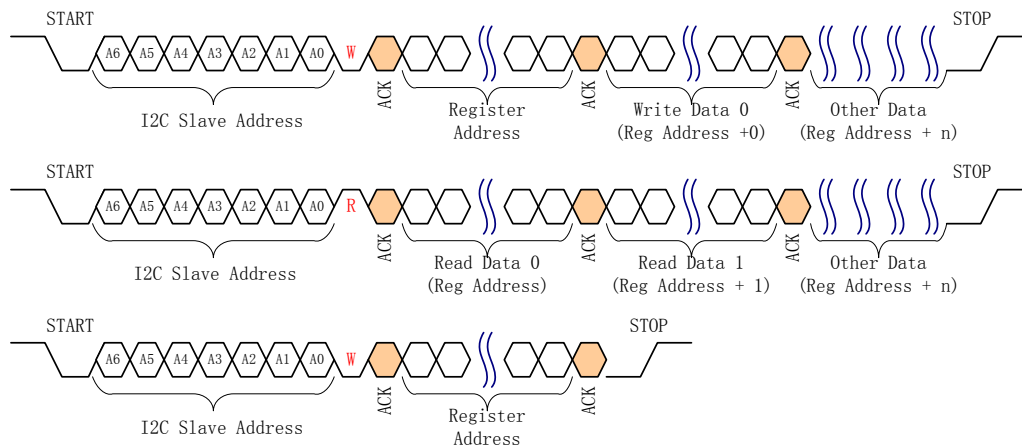
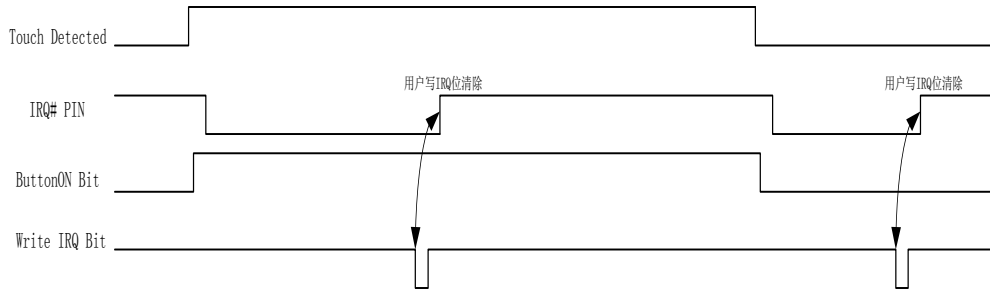


Figure 1 I²C命令格式

中断操作波形示意图

当一个感应通道检测到其状态和前一状态不同时，例如触摸按下和离开时，CSS112DE将会在IRQ#管脚上产生一个低有效中断，此中断只能被用户清除。用户必须在中断服务程序里通过写0到IRQ位显式清除这个中断以避免重复进入。用户也可以忽略这一中断而采用上位机软件轮询方式查询感应通道的检测状态。



寄存器定义

Table 4 寄存器分配

	0	1	2	3	4	5	6	7	8	9	A	B	C	D	E	F	
10		ScanCfg	DeBounce	ChannelEN										GSense	ScanCR		
20		ButtonON			CHKSUM												
40	Signal[0:7]																
50	Signal[8:11]																
70	WPED0		WPED1			WPED2		WPED3		WPED4			WPED5				
80	WPED5		WPED6			WPED7			WPED8		WPED9		WPED10				
90	WPED10	WPED11															
A0																WPR	
B0																	
C0																	
E0	LSense[0:11]																

注：除指定寄存器外，用户不得对其他寄存器空间的地址进行写操作。

Reg: ScanCfg @12H

	7	6	5	4	3	2	1	0
12H	RW 0	RW 0	RW 0	RW 0	RW 0	RW 0	RW 0	RW 0
ScanCfg		Reserved		MultiOn	DNPR		NPRR[2:0]	

位	名称	描述
7:5	Reserved	必须写0

位	名称	描述
4	MultiOn	使能多个感应通道同时输出触摸结果。1：使能；0：禁用，只输出最强触摸感应通道
3	DNPR	禁止噪声保护，如禁止使用噪声保护，则任何超出触摸信号阈值的检测结果都会被采用。1：禁止；0：使用
2:0	NPRR	噪声保护门限比例倍数，如果检测信号超出触摸信号阈值的NPRR倍，则忽略此次检测结果。0：4x阈值；1：6x阈值...7：18x阈值

客户在做灵敏度调整测试时建议先设置DNPR为1，暂时关闭噪声保护，避免灵敏度设置过高误触发噪声保护。

Reg: DeBounce@13H

	7	6	5	4	3	2	1	0
13H	RW 0	RW 0	RW 0	RW 0	RW 0	RW 0	RW 1	RW 1
DeBounce	DeBounce							

位	名称	描述
7:0	DeBounce	防抖动参数，缺省为3

Reg: ChannelEN@14H

	7	6	5	4	3	2	1	0
14H	RW 1	RW 1	RW 1	RW 1	RW 1	RW 1	RW 1	RW 1
ChannelEN	ChannelEN[7:0]							

位	名称	描述
7:0	ChannelEN[7:0]	ChannelEN[7:0]使能控制，缺省为1，如检测通道接地，则为0。1：使能电容检测通道；0：禁用

Reg: ChannelEN@15H

	7	6	5	4	3	2	1	0
15H	RW 0	RW 0	RW 0	RW 0	RW 1	RW 1	RW 1	RW 1
ChannelEN	Reserved			ChannelEN[11:8]				

位	名称	描述
7:4	Reserved	必须写0
3:0	ChannelEN[11:8]	ChannelEN[11:8]使能控制，缺省为1，如检测通道接地，则为0。1：使能电容检测通道；0：禁用

Reg: GSense@1EH

	7	6	5	4	3	2	1	0
1EH	RW 0	RW 0	RW 0	RW 0	RW 0	RW 0	RW 0	RW 0
GSense	GSense[7:0]							

位	名称	描述
7:0	GSense[7:0]	全局灵敏度设置，共256级，0最高，缺省为0

过高或过低的灵敏度设置都可能导致触摸检测失败。过低灵敏度的设置表现为用户触摸无响应或需大力增大触摸面积才有响应，过高灵敏度的设置表现为用户轻触或接近时有响应，但正常触摸时反而没响应，这是因为误触发了噪声保护功能。

Reg: ScanCR@1FH

	7	6	5	4	3	2	1	0
1FH	RW 0	RW 0	RW 0	RW 0	RW 0	RW 0	RW 0	RW 0
ScanCR	PD	LP	UPROM		ScanMode		IRQ	ScanEN

位	名称	描述
7	PD	写1 进入睡眠模式，进入睡眠模式之前必须禁用芯片扫描，即置ScanEN为0
6	LP	低功耗模式。1：使能，在一定时间内没有检测到触摸时，芯片会自动周期性进入睡眠模式以降低功耗，注意芯片在睡眠模式下可能会无法及时响应I ² C命令，如果用户上位机是使用软件轮询方式查询扫描结果则不建议设置LP位；0：禁用，芯片会一直保持工作并及时响应I ² C命令
5:4	UPROM	芯片内ROM写入控制，00：写入正确或未发出过写入操作，01：启动芯片内ROM写入操作，10：写入出错，11：N/A
3:2	ScanMode	扫描模式。00：标准模式；01：单次模式；10：持续扫描模式；11：校准模式
1	IRQ	写0将清除IRQ标志
0	ScanEN	芯片扫描使能。1：使能电容检测扫描；0：禁用

Reg: ButtonON@22H

	7	6	5	4	3	2	1	0
22H	R 0	R 0	R 0	R 0	R 0	R 0	R 0	R 0
ButtonON	ButtonON[7:0]							

位	名称	描述
7:0	ButtonON[7:0]	Channel[7:0]的检测状态。1：有触摸；0：无触摸

Reg: ButtonON@23H

	7	6	5	4	3	2	1	0
23H	R 0	R 0	R 0	R 0	R 0	R 0	R 0	R 0
ButtonON	Reserved				ButtonON[11:8]			

位	名称	描述
7:4	Reserved	必须写0
3:0	ButtonON[11:8]	Channel[11:8]的检测状态。1: 有触摸; 0: 无触摸

Reg: CHKSUM@25H

	7	6	5	4	3	2	1	0
25H	R 0	R 0	R 0	R 0	R 0	R 0	R 0	R 0
CHKSUM	CHKSUM[7:0]							

位	名称	描述
7:0	CHKSUM[7:0]	ButtonON的校验和。如果 CHKSUM[7:0]+ButtonON[7:0]+ButtonON[11:8]+0xC5=0x00, 则校验 和正确

Reg: Signal[0]@40H

	7	6	5	4	3	2	1	0
40H	R 0	R 0	R 0	R 0	R 0	R 0	R 0	R 0
Signal[0]	Signal[0][7:0]							

位	名称	描述
7:0	Signal[0][7:0]	第0个电容通道信号值的低八位

Reg: Signal[0]@41H

	7	6	5	4	3	2	1	0
41H	R 0	R 0	R 0	R 0	R 0	R 0	R 0	R 0
Signal[0]	Signal[0][15:8]							

位	名称	描述
7:0	Signal[0][15:8]	第0个电容通道信号值的高八位

其余电容通道信号值依次存储在42H-57H

Reg: WPED0@70H

	7	6	5	4	3	2	1	0
70H	RW 0	RW 0	RW 0	RW 0	RW 0	RW 0	RW 0	RW 0
WPED0	WPED0[7:0]							

位	名称	描述
7:0	WPED0[7:0]	检测通道7到0是否参与检测通道0的背景扫描，1：参与背景扫描，0：不参与

在防水要求苛刻的环境中，建议用户将机构上相邻的检测通道加入其背景扫描中，以提升防水性能。例如，从实际机构的触摸按键布局来看，检测通道0的相邻通道是3，5，7，11，则用户可以设置WPED0[23:0]=0x0008A8。检测通道本身不能参与自己的背景扫描，例如检测通道0的背景扫描设置需要设置位0为0，即不参与自己的背景扫描。

Reg: WPED0@71H

	7	6	5	4	3	2	1	0
71H	RW 0	RW 0	RW 0	RW 0	RW 0	RW 0	RW 0	RW 0
WPED0	Reserved			WPED0[11:8]				

位	名称	描述
7:4	Reserved	必须写0
3:0	WPED0[11:8]	检测通道11到8是否参与检测通道0的背景扫描，1：参与背景扫描，0：不参与

Reg: WPED0@72H

	7	6	5	4	3	2	1	0
72H	RW 0	RW 0	RW 0	RW 0	RW 0	RW 0	RW 0	RW 0
WPED0	Reserved							

位	名称	描述
7:0	Reserved	必须写0

其余寄存器值依次存储在73H-93H

Reg: WPR@AFH

	7	6	5	4	3	2	1	0
AFH	W 0	W 0	W 0	W 0	W 0	W 0	W 0	W 0
WPR	Write Protection							

位	名称	描述
7:0	WPR	写入3A将会放开写保护，允许I ² C在之后对寄存器进行写操作。如任何两次写操作间隔超过0.15s，写保护将会自动生效

Reg: LSense[0]@E0H

	7	6	5	4	3	2	1	0
E0H	RW 0	RW 0	RW 0	RW 0	RW 0	RW 0	RW 0	RW 0
LSense[0]	LSense[0]							

位	名称	描述
7:0	LSense[0]	检测通道0灵敏度设置，1-255，1最高。缺省为0，即统一使用GSense灵敏度设置

其余检测通道的灵敏度设置依次存储于E1H-EBH

对于典型的双层板

- ◆ 顶层用来放置感应端子和地
 - ◆ 底层用来放置CSS112DE、其他元件和布线
 - ◆ 将CSS112DE放在感应端子中央以便于使得它们之间的距离最小且均匀，这样寄生电容也是均匀的
 - ◆ 使走线长度保持尽可能的短，并且控制走线的宽度，使寄生电容最小，从而得到最大的动态响应
 - ◆ 不要在不相关的感应端子下走线
 - ◆ 不要让感应端子走线靠近其它信号线，最好使用地线保护触摸按钮走线。如这个
- 走线要求实在无法完成，那么对于并行走线的信号线之间至少要保持5倍线宽间距，且并行走线的长度不能超过走线总长度的30%。
- ◆ 如用户需要进一步提升抗RF干扰性能，则可以在电容感应端子与芯片引脚之间插入一个330ohms到4Kohms之间的滤波电阻
 - ◆ 期望按钮的感应端子形状是圆形或方形
 - ◆ 4.7nF的灵敏度设置滤波电容建议使用X7R或C0G/NPO电容以降低噪声
 - ◆ 更多详细PCB应用参考设计请参考“海栎创电容触摸芯片应用参考设计”文档

电参数规格说明

绝对最大等级

电源电压	2.7V-5.5V
相对于地电平的输出摆幅	-0.6V – VDD+0.6V
储存温度	-40°C– 100°C
工作时环境温度	-20°C– 85°C
管脚的静电防护水平	≥4000V(HBM)

直流特性

直流电特性 电源电压：2.7V-5.5V；环境温度：-20°C- 85°C						
符号	描述	最小值	典型值	最大值	单位	条件
Vdd	电源电压	2.7	-	5.5	伏	
I _{VDD}	电源电流		2		毫安	VDD=5.0v, 30次/秒扫描速度
R _{pu3}	IRQ#/SDA/SCL 内部上拉电阻	6.0	8.8	12	千欧姆	VDD=3v
R _{pu5}	IRQ#/SDA/SCL 内部上拉电阻	5.5	7.8	10.5	千欧姆	VDD=5v

交流特性

交流电特性 电源电压：2.7V-5.5V；环境温度：-20°C- 85°C						
符号	描述	最小值	典型值	最大值	单位	条件
					伏	
					毫安	

封装外形尺寸

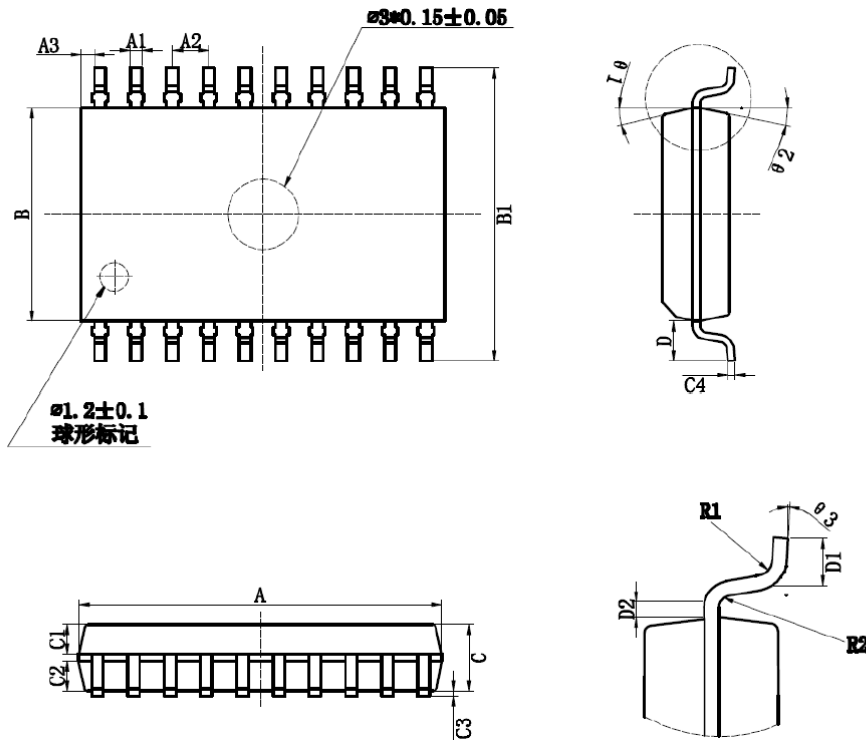


Figure 2 SOP20封装外形

Table 24 SOP20外形尺寸

标识	尺寸 (毫米)		标识	尺寸 (毫米)	
	最小	最大		最小	最大
A	12.65	12.80	C4	0.246	0.262
A1	0.381	0.431	D	1.353	1.453
A2	1.24	1.30	D1	0.764	0.964
A3	0.45	0.46	D2	0.18 TYP	
B	7.40	7.60	R1	0.30 TYP	
B1	10.206	10.406	R2	0.20 TYP	
C	2.18	2.28	$\theta 1$	12° TYP	
C1	0.938	1.038	$\theta 2$	12° TYP	
C2	0.938	1.038	$\theta 3$	0° ~ 8° TYP	
C3	0.145	0.205			

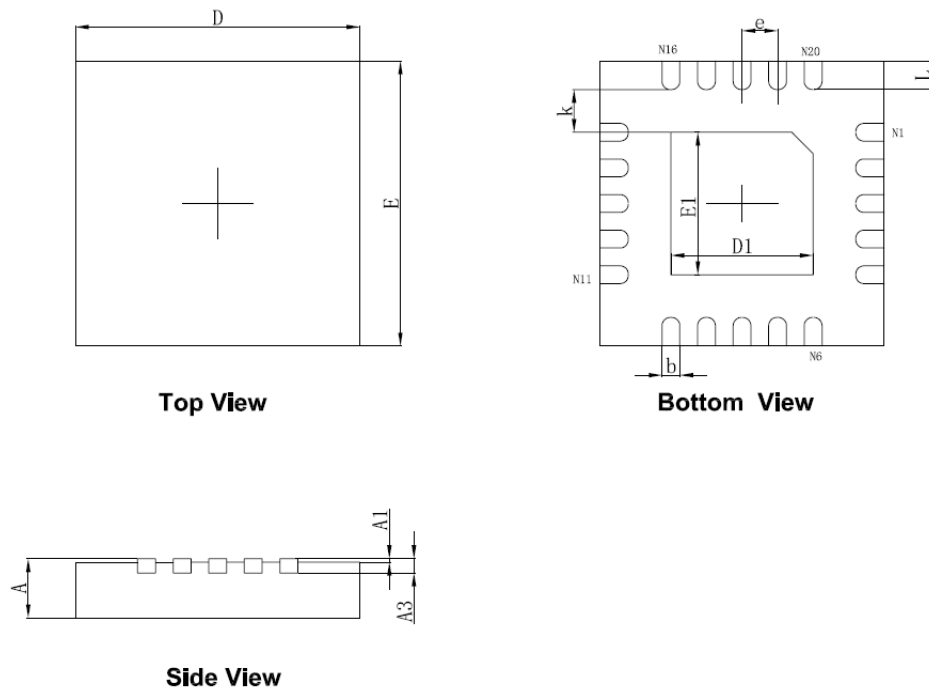


Figure 3 QFN20封装外形

Table 25 QFN20外形尺寸

标识	尺寸 (毫米)		尺寸 (英寸)	
	最小	最大	最小	最大
A	0.700/0.800	0.800/0.900	0.028/0.031	0.031/0.035
A1	0.000	0.050	0.000	0.002
A3	0.203REF.		0.008REF.	
D	3.900	4.100	0.154	0.161
E	3.900	4.100	0.154	0.161
D1	1.900	2.100	0.075	0.083
E1	1.900	2.100	0.075	0.083
k	0.200MIN.		0.008MIN.	
b	0.180	0.300	0.007	0.012
e	0.500TYP.		0.020TYP.	
L	0.300	0.500	0.012	0.020

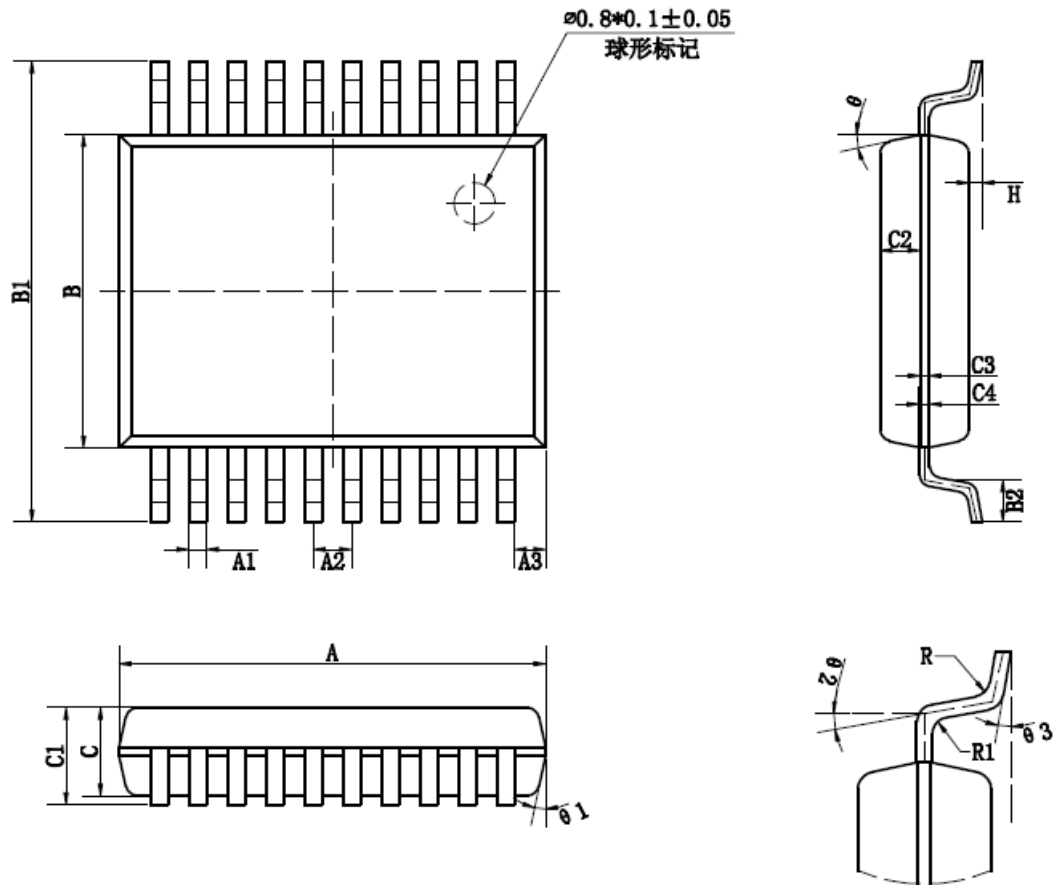


Figure 4 SSOP20封装外形

Table 26 SSOP20外形尺寸

标识	尺寸 (毫米)		标识	尺寸 (毫米)	
	最小	最大		最小	最大
A	7.15	7.25	C3	0.152	
A1	0.30TYP		C4	0.172	
A2	0.65TYP		H	0.05	0.25
A3	0.525TYP		θ	12° TYP	
B	5.25	5.35	$\theta 1$	12° TYP	
B1	7.65	7.95	$\theta 2$	10° TYP	
B2	0.60	0.80	$\theta 3$	0° ~ 8° TYP	
C	1.45	1.55	R	0.20 TYP	
C1	1.65	1.85	R1	0.15 TYP	
C2	0.674				

版本修订

版本	历史
1.0	初始版本