

RD485A 产品说明书

RFDot © 2011.04

产品概述

RD485 是一款应用于 RS-485 和 RS-422 通信系统的收发芯片。RD485 传输和接收的数据传输率可高达 2.5Mbps。485 为半双工型。另外, 485 有驱动使能(DE)和接收使能(RE)管脚, 当关闭时, 驱动和接收输出为高阻。

产品特点

- ◆ 静电保护(ESD): $\pm 15\text{kV}$ -人体模式 (HBM)
- ◆ 三态输出
- ◆ 半双工
- ◆ 总线允许多达 256 个收发器

产品应用

低功耗 RS-485 收发器
 低功耗 RS-422 收发器
 电平转换
 防电磁干扰(EMI)的收发器
 工控局域网

芯片封装

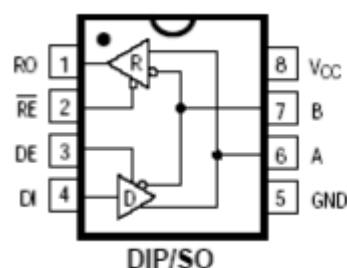


图 1 封装图

引脚功能描述

引脚	名字	功能
1	RO	接收输出端: A 端电压比 B 端高 200mV 时 RO 为高, A 端电压比 B 端低 200mV 时 RO 为低
2	$\overline{\text{RE}}$	接收使能端: 低电平有效, $\overline{\text{RE}}$ 为高时, 接收输出为高阻
3	DE	发送使能端: 高电平有效, DE 为低时, 发送输出为高阻。DE 为高电平时芯片工作在发送状态, DE 为低电平且 $\overline{\text{RE}}$ 为低电平时芯片工作在接收状态。
4	DI	发送数据输入端: DI 为低时, A 输出高电平 B 输出低电平, DI 为高时正好相反。
5	GND	地, 电源负端
6	A	正向接收输入端也即正向发送输出端
7	B	反向接收输入端也即反向发送输出端
8	V _{CC}	电源正端

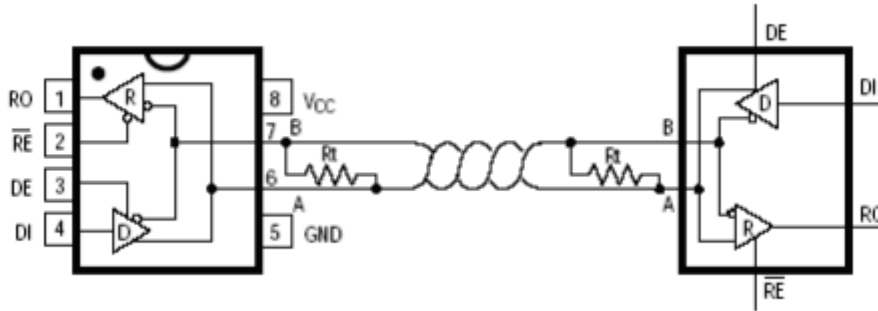


图 2 产品应用示意图

产品功能表

表 1 发送

输入			输出	
\overline{RE}	DE	DI	Z	Y
X	1	1	0	1
X	1	0	1	0
0	0	X	High-Z	High-Z
1	0	X	High-Z	High-Z

X = 无关

High-Z = 高阻

表 2 接收

输入			输出
\overline{RE}	DE	A-B	RO
0	0	$\geq +0.2$	1
0	0	≤ -0.2	0
0	0	输入开路	1
1	0	X	High-Z

X = 无关

High-Z = 高阻

产品绝对最大额定值

供电电压(V _{CC}).....	+12V
控制输入电压(\overline{RE} , DE).....	-0.5V 至 +12V
驱动输入电压(DI).....	-0.5V 至 +12V
驱动输出电压(A, B).....	-0.5V 至 +12V
接收输入电压(A, B).....	-0.5V 至 +12V
接收输出电压(RO).....	-0.5V 至 +12V
连续功率谱(TA = +70° C)	
8 脚塑封 DIP (+70° C 以上 -9.08mW/° C).....	725mW
8 脚 SO (+70° C 以上 -5.85mW/° C).....	470mW
存贮温度范围.....	-65° C 至+160° C
工作温度范围.....	-40° C 至+85° C
焊锡温度(10 秒).....	+300° C

最大允许额定值是指超过这些值可能会使器件发生不可恢复的损坏。在这些条件之下是不利于器件正常运作的，器件连续工作在最大允许额定值下可能影响器件可靠性，所有的电压的参考点为地。

产品直流电学特性

(如无特别说明V_{DD}=5V±5%，Ta= T_{MIN} to T_{MAX}) (注 1,2)

PARAMETER	SYMBOL	CONDITIONS	MIN	TYP	MAX	UNITS
驱动差分输出(无负载)	V _{OD1}				5	V
驱动差分输出(带负载)	V _{OD2}	R=50Ω, 图 3	2	3.6		V
互补输出状态驱动差分输出电压的变化幅度	ΔV _{OD}				0.2	V
驱动共模输出电压	V _{OC}				3	V
互补输出状态驱动共模输出电压的变化幅度	ΔV _{OC}				0.2	V
输入高电压	V _{IH}		DE, RE	2		
		DI	2.8			V
输入低电压	V _{IL}	DE, RE			0.8	V

		DI		1.6	
输入电流	I_{IN1}	DE, RE, DI		± 2	μA
输入电流(A, B)	I_{IN2}	DE = 0V; VCC = 5V	$V_{IN} = 5V$	60 150	μA
			$V_{IN} = 0$	180 400	
接收差分阈值电压	V_{TH}		-0.2	0.2	V
接收输入滞后	ΔV_{TH}		70		mV
接收输出高电压	V_{OH}	IO = -4mA, VID = 200mV	3.5	4.5	V
接收输出低电压	V_{OL}	IO = 4mA, VID = -200mV	0.2	0.4	V
接收三态（高阻）输出电流	I_{OZR}	$0.4V \leq VO \leq 2.4V$		± 1	μA
接收输入阻抗	R_{IN}		48		K Ω
无负载供电电流	I_{CC}	RE、 DI=0 or VCC	DE=VCC	1.2 1.6	mA
			DE=0	1.1 1.5	
驱动短路电流 (VO = High)	I_{OSD1}	DE=RE=5V DI=0 $V_A=5V$	120	250	mA
驱动短路电流 (VO = Low)	I_{OSD2}	DE=RE=5V DI=0 $V_B=0$	120	250	mA
接收短路电流	I_{OSR}	$0V \leq VO \leq VCC$	60	100	mA
ESD 保护	A, B, Y and Z pins, tested using Human Body Model		± 15		kV

开关特性

(如无特别说明 $V_{dd}=5V \pm 5\%$, $T_a = T_{MIN}$ to T_{MAX}) (注 1,2)

PARAMETER	SYMBOL	CONDITIONS	MIN	TYP	MAX	UNITS
驱动输入到输出	t_{PLH}	图 5, 图 8, $R_{diff}=50 \Omega$, $CL1=CL2=100pF$,	40	70	90	ns
	t_{PHL}		10	40	60	ns
驱动输出压摆到输出	t_{SKEW}			30		ns
驱动上升与下降时间	t_R			40	60	ns
	t_F			40	60	ns
驱动开启到输出为高	t_{ZH}	图 6, 图 10, $CL=100pF$, S2 关闭		50	70	ns

驱动开启到输出为低	t_{ZL}	图 6, 图 10, $CL=100pF$, S1 关闭	50	70	ns	
驱动从低到关闭	t_{LZ}	图 6, 图 10, $CL=100pF$, S1 关闭	100	120	ns	
驱动从高到关闭	t_{HZ}	图 6, 图 10, $CL=100pF$, S2 关闭	90	110	ns	
接收输入到输出	t_{PLH}	图 5, 图 9, $R_{diff}=50\Omega$, $CL1=CL2=100pF$,	20	60	200	ns
	t_{PHL}		20	40	200	ns
$t_{PLH} - t_{PHL}$ 差分接收压摆	t_{SKD}		20			ns
接收开启到输出为低	t_{ZL}	图 4, 图 11, $CL=15pF$, S2 关闭	50	80	ns	
接收开启到输出为高	t_{ZH}	图 4, 图 11, $CL=15pF$, S1 关闭	60	90	ns	
接收从低到关闭	t_{LZ}	图 4, 图 11, $CL=15pF$, S2 关闭	50	80	ns	
接收从高到关闭	t_{HZ}	图 4, 图 11, $CL=15pF$, S1 关闭	60	90	ns	
最大数据率	f_{MAX}		2.5		Mbps	

注 1: 所有典型情况指 $v_{dd}=5V$, $T_a=25^{\circ}C$;

注 2: 所有输入到管脚的电流为正, 所有从管脚输出的电流为负; 如无特别指出, 则电压指对地电压;

产品测试电路

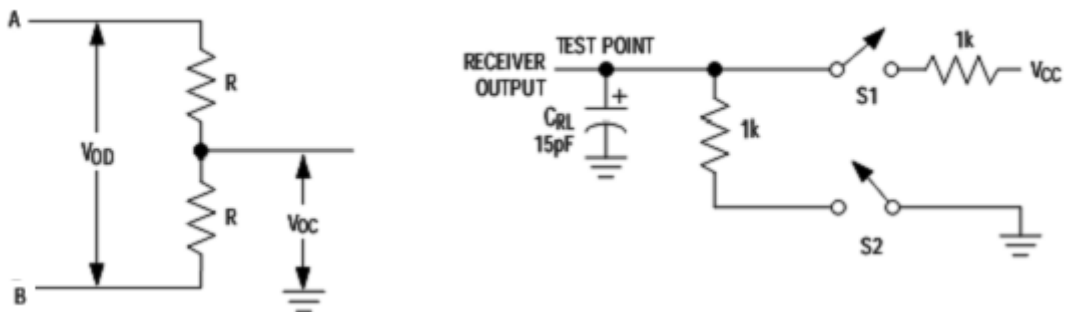


图 3 直流驱动测试电路

图 4 接收时间测试电路

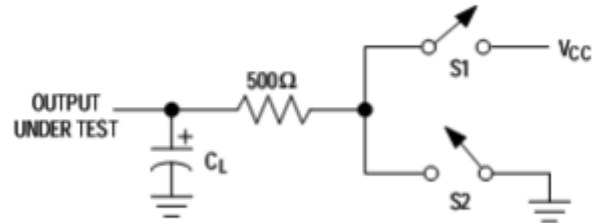
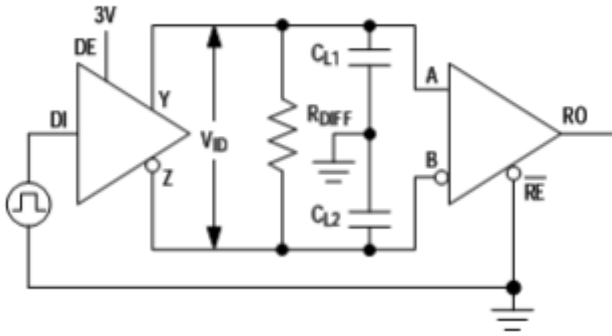


图 5 驱动/接收时间测试电路

图 6 驱动时间测试电路

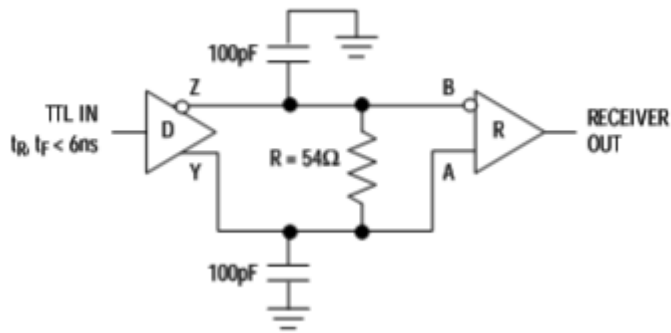


图 7 接收传输延时测试电路

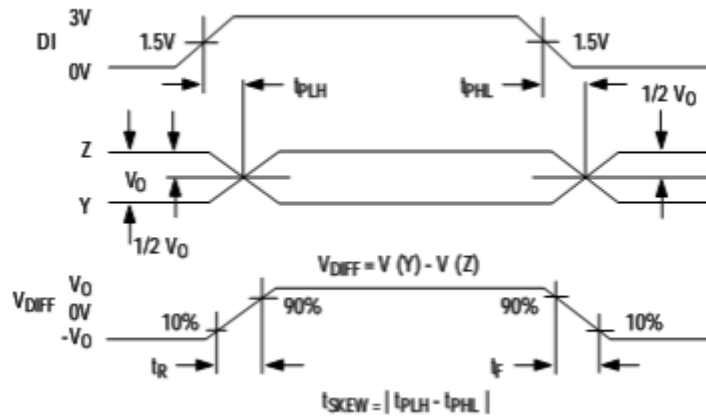


图 8 驱动传输延时

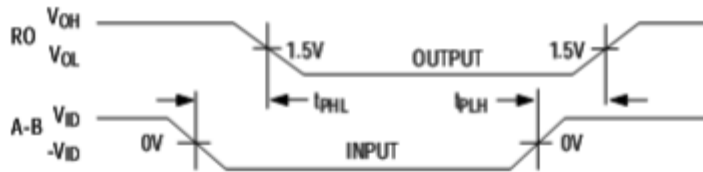


图 9 接收传输延时

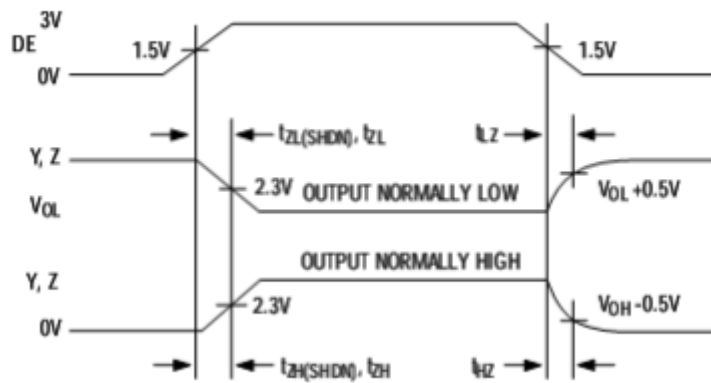


图 10 驱动开启和关闭时间

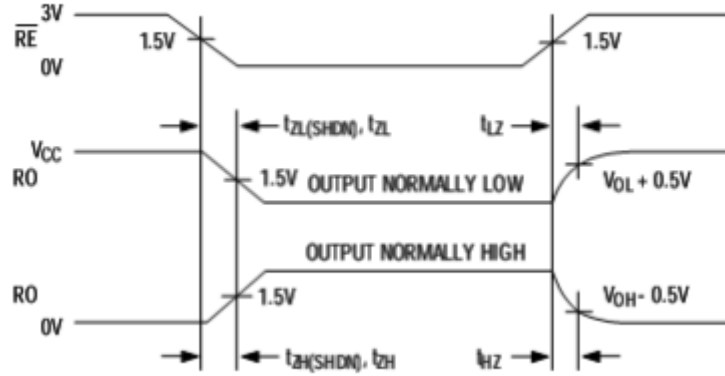


图 11 接收开启和关闭时间

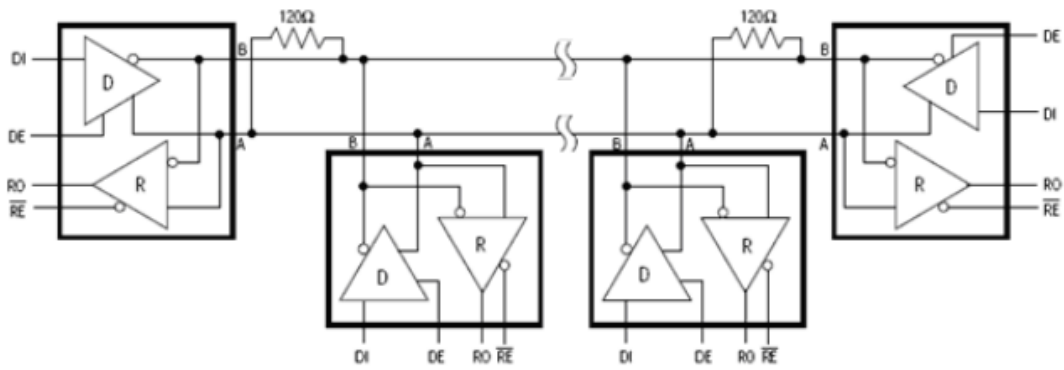


图 12 典型双工 RS-485 网络

For free samples & the latest literature: <http://www.rfdot.cn>, or phone 0510-85181593-606

- ◆ 本资料内容，随产品的改进，可能会有未经预告之更改。
- ◆ 本资料所记载设计图等因第三者的工业所有权而引发之诸问题，本公司不承担其责任。另外，应用电路示例为产品之代表性应用说明，非保证批量生产之设计。
- ◆ 本资料内容未经本公司许可，严禁以其他目的加以转载或复制等。
- ◆ 本资料所记载之产品，未经本公司书面许可，不得作为健康器械、医疗器械、防灾器械、瓦斯关联器械、车辆器械、航空器械及车载器械等对人体产生影响的器械或装置部件使用。
- ◆ 尽管本公司一向致力于提高质量与可靠性，但是半导体产品有可能按照某种概率发生故障或错误工作。为防止因故障或错误动作而产生人身事故、火灾事故、社会性损害等，请充分留心冗余设计、火势蔓延对策设计、防止错误动作设计等安全设计。